

2022年8月29日

トンネル覆工を更新する「LCR-Speed 工法」を開発

～老朽化した山岳トンネルを安全かつ高速でリニューアル～

■はじめに

鉄建建設株式会社（本社：東京都千代田区、社長：伊藤 泰司）は、国立研究開発法人土木研究所と、老朽化した山岳トンネルの覆工コンクリートを安全かつ高速で更新するトンネル更新工法「LCR-Speed 工法（Lining Concrete Renewal-Speed Method）」を5年に渡り、共同で開発しました（特許出願中）。材質劣化や漏水など老朽化した覆工コンクリートの一部を切削し打ち直すことで、新設と同程度の耐力等の覆工コンクリートを構築できます。

■開発の経緯

老朽化したトンネルでは、覆工コンクリートの打替え等の更新工事が実施されていますが、従来のトンネル更新工法においては、供用しながらの施工は利用者の安全を確保する必要があり、施工費が高い、工期が長いなど多くの課題を抱えています。

それらの課題を解決するため、従来のトンネル更新工法に比べコスト縮減や工期短縮を図ることができ、車線規制期間が極めて短くできる施工方法の開発を行いました。

■工法の概要

LCR-Speed 工法は、専用の覆工切削機と切削箇所を防護する架台付き養生バルーンおよび分離型セントルを組み合わせた工法です（図-1）。老朽化した矢板工法（覆工厚=60cm）で施工されたトンネルの覆工コンクリートを20cm程度切削し、切削箇所に高強度コンクリートを打ち直すことにより、トンネル更新を安全かつ急速施工を可能にします。更新工事期間中の一般車の通行は、夜間通行止めとします。

本工法は老朽化した覆工コンクリートを1スパン（10.5m）ごとに更新し、施工スピードは1カ月当たり50mです。

■工法の詳細

本工法は、夜間閉鎖を行った後、覆工切削機（図1①）を使用して老朽化した覆工コンクリート1スパンを厚さ20cm程度切削します。切削終了後、架台付き養生バルーン（図1②）により切削箇所を防護し、昼間は交通を開放します。

切削箇所に防水シートを設置後、分離型セントル（図1③）をセットし、コンクリートポンプ車を使用して硬化促進型高強度コンクリートを打設します。コンクリート養生後、分離型セントルの型枠部から支保工部を取り外し、トレーラに積載し坑外へ搬出（図1③）します。これにより、一般車の通行帯を確保します。

①覆工切削機

切削面を平滑にするために、カッターヘッドは、当社の水路トンネル補修工事で実績のある切削部を覆工面に直角に向ける方式とします。切削は自動制御方式を採用します。

②架台付き養生バルーン

トンネル内を移動できる鋼製架台に空気送風式の養生バルーンを搭載します。切削した覆工面に密着させることで、コンクリート片等の落下を防止できるため、一般車が安全に走行できます。

③分離型セントル

型枠部と支保工部が分離できるテレスコピック型セントルの構造を採用します。夜間閉鎖時に覆工コンクリートを打設後、型枠部から支保工部を分離し、トレーラで坑外に搬出します。型枠部を存置することにより、昼間開放時、セントル内に2車線を安全に確保できます。

④硬化促進型高強度コンクリート

繊維を混入した硬化促進型高強度コンクリートは、優れた充填性、高い初期強度、ひび割れ抵抗性、長期耐久性および爆裂防止性能を有しています。覆工コンクリート打設後、3時間程度でセントルの支保工を撤去することが可能となります。

■今後の取組み

現在、工法を構成する主要機械・設備の設計が終了し、硬化促進型高強度コンクリートは、打設実験を完了しています。今後は、機械・設備の自動化に向けた対応についても開発していきます。そして、全国のトンネル更新工事へ提案していきたいと考えています。

なお、この開発には、カヤバ株式会社、株式会社東宏、大栄工機株式会社の各社に協力を頂いた。

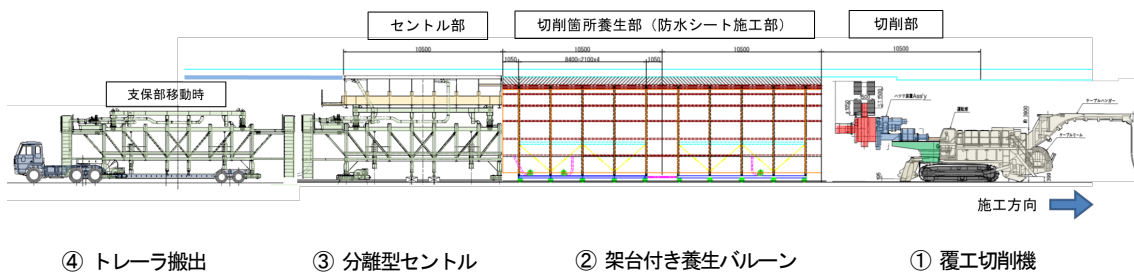


図1 LCR-Speed 工法 施工概要図

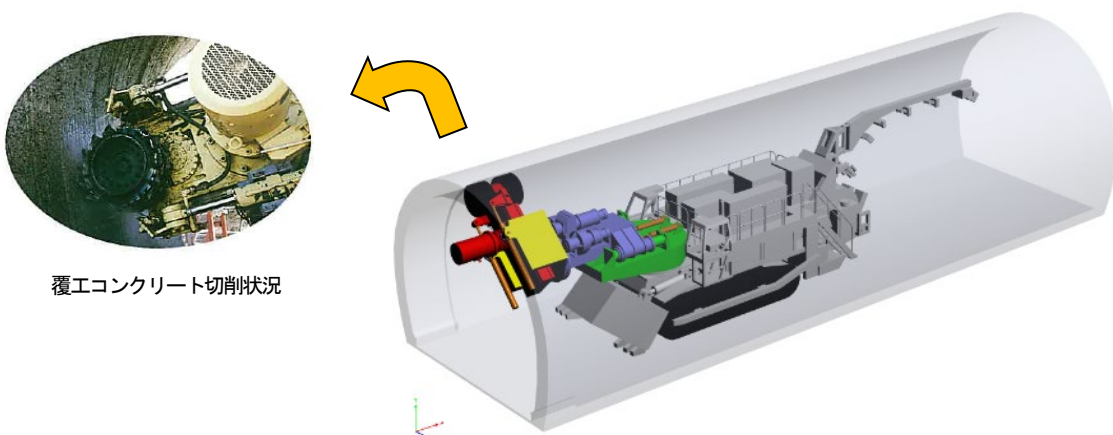
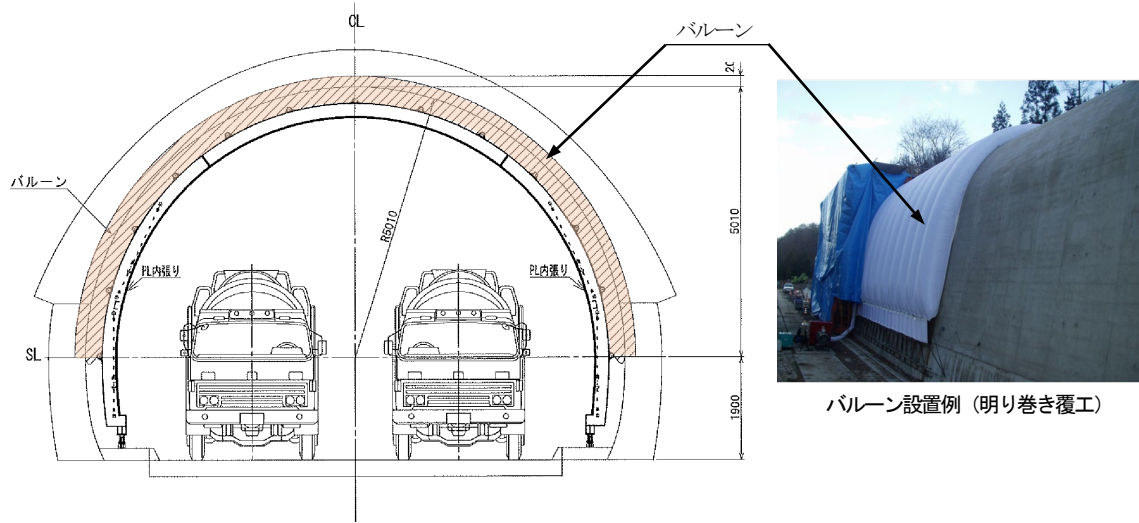


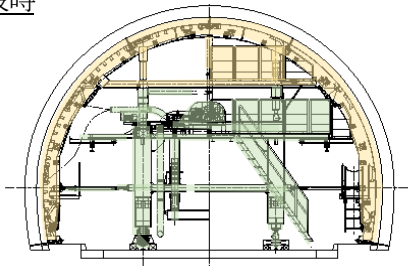
図2 ① 覆工切削機 イメージ図



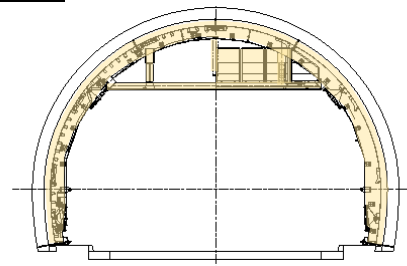
バルーン設置例（明り巻き覆工）

図3 ② 架台付き養生バルーン 概要図

打設時



養生時



支保工部移動時

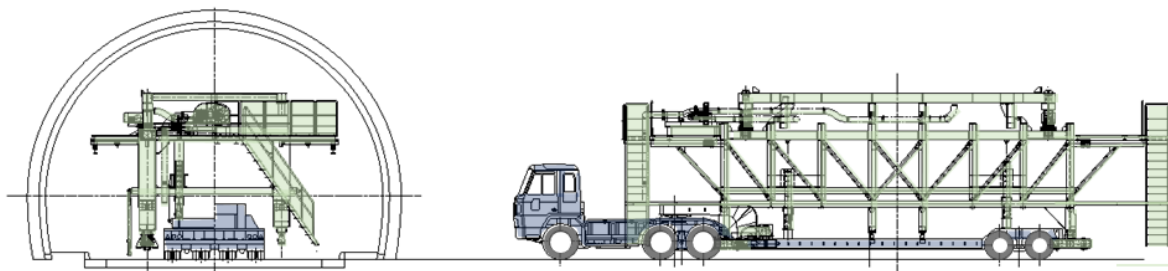


図4 ③ 分離型セントル及び④ トレーラ搬出 概要図

鉄建建設株式会社 経営企画本部 広報部
東京都千代田区神田三崎町2-5-3 〒101-8366
TEL 03-3221-2297 FAX 03-3221-2379