



平成 29 年 3 月 17 日

各 位

会 社 名 鉄建建設株式会社
代表者名 代表取締役社長 林 康雄
(コード番号 1815 東証 1 部)
問合せ先 経営戦略室経営企画部長 東海林 直人
(Tel 03-3221-2141)

会社組織の変更に関するお知らせ

当社は、下記のとおり組織変更することを平成29年3月17日の取締役会において決議しましたのでお知らせいたします。

記

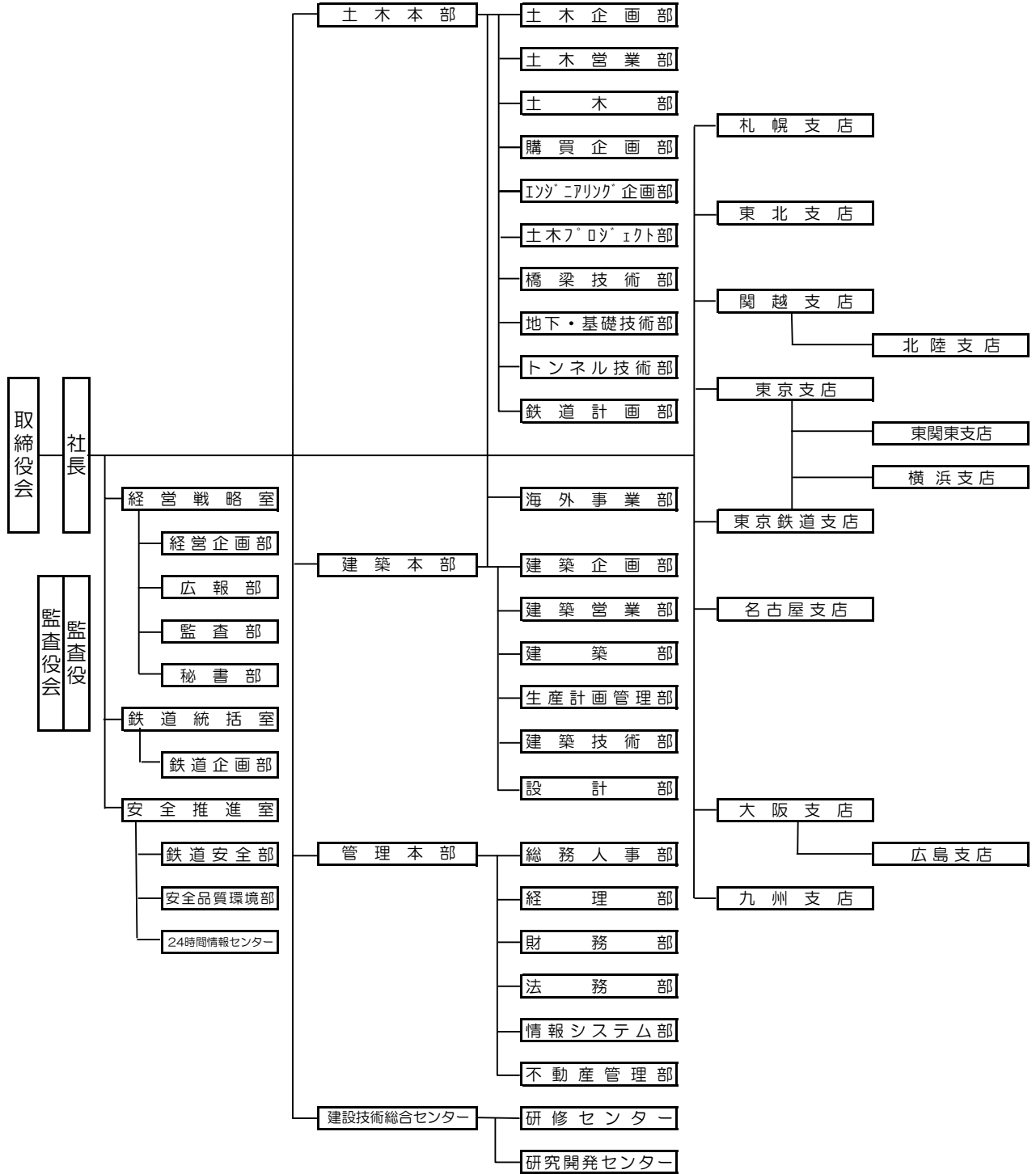
1. 本社の組織変更（別図「会社機構図 平成 29 年 4 月 1 日付」参照）

技術力を核とした企業力のさらなる強化のため、土木本部内に「i-Con推進部」及び「リニューアル推進部」を新設する。

また、人材育成の強化・社員の処遇向上・ワークライフバランス施策の展開等の取組みを強化するため、管理本部の「総務人事部」を「総務部」と「人事部」に分割する。

以 上

会社機構図



平成29年4月1日付 会社機構図

