



平成 22 年 3 月 12 日

各 位

会 社 名 鉄 建 建 設 株 式 会 社  
代 表 者 名 代 表 取 締 役 社 長 橋 口 誠 之  
(コード番号 1815 東証第 1 部)  
問 合 せ 先 管 理 本 部 総 務 部 長 柳 下 哲  
(TEL 03-3221-2152)

### 組織変更並びに役員及び重要な使用人の人事に関するお知らせ

当社は、下記のとおり、組織変更並びに役員及び重要な使用人の人事異動を実施いたしますので、お知らせいたします。

#### 記

#### 1. 組織変更（平成 22 年 4 月 1 日付）

##### (1) 「安全品質環境本部」の設置

従来からの安全環境本部における重要な業務である「品質」への取り組みをより明確にし、機能強化を図ることを目的として「安全品質環境本部」に名称を変更します。

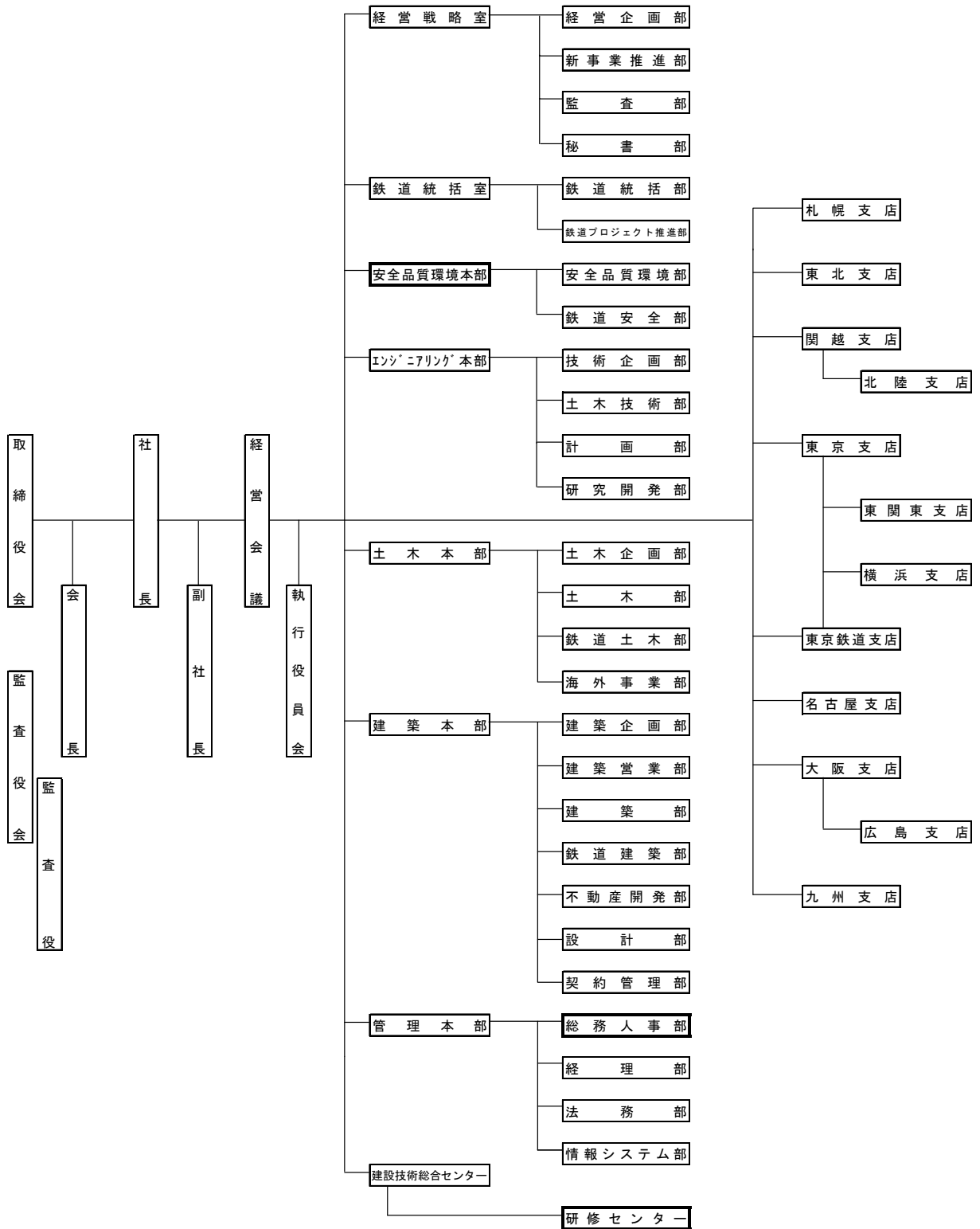
##### (2) 「建設技術総合センター」に「研修センター」を設置

建設技術総合センター内に鉄道工事の実体験設備に加えて研修棟が完成し、社内外における研修の機会が増加しており、教育・研修の充実を図り機能的な運営を可能とするために、従来、安全環境本部内に位置づけられていた「安全研修部」を「建設技術総合センター」に移管し、「研修センター」に名称を変更します。

##### (3) 総務部と人事部を統合して「総務人事部」を設置

より効率的な業務遂行を目的として、「管理本部」内の総務部と人事部を統合し「総務人事部」を設置します。

\* 新組織図



2. 役員的人事（平成 22 年 4 月 1 日付）

氏 名	新 役 職	現 役 職
宇 都 宮 守	代表取締役 執行役員副社長 経営戦略室長	代表取締役 執行役員副社長 経営戦略室長 兼 鉄道統括室長
手 島 敬 二	代表取締役 常務執行役員 管理本部担当	代表取締役 常務執行役員 管理本部長
五 十 子 繁	執行役員 安全品質環境本部長	執行役員 安全環境本部長
西 川 寛	取締役 執行役員 鉄道統括室長 兼 土木本部担当	取締役 執行役員 鉄道統括室担当 兼 土木本部担当
高 橋 俊 博	執行役員 関越支店担当	執行役員 関越支店長
矢 野 充 夫	取締役 執行役員 管理本部長	取締役 執行役員 管理本部副本部長 兼 経理部長
外 山 勉	執行役員 関越支店長	執行役員 東京鉄道支店副支店長

3. 重要な使用人の人事（平成 22 年 4 月 1 日付）

氏 名	新 役 職	現 役 職
関 谷 義 信	札幌支店長	札幌支店副支店長
今 野 洋 次 郎	北陸支店長 兼 関越支店副支店長	関越支店副支店長（北陸担当）
細 川 昇	東関東支店長	関越支店次長 兼 土木営業部長 兼 土木・建築営業部鉄道営業部長 兼 北陸支店土木営業部長 兼 土木・建築営業部鉄道営業部長

以 上