



平成 20 年 3 月 14 日

各 位

会社名 鉄建建設株式会社  
代表者名 代表取締役社長 神田 志 義  
(コード番号 1815 東証第 1 部)  
問合せ先 管理本部総務部長 柳 下 哲  
( 03-3221-2152)

## 組織変更、役員ならびに重要な使用人の人事に関するお知らせ

当社は、下記のとおり、組織変更、役員ならびに重要な使用人の人事を実施いたしますので、お知らせいたします。

### 記

#### 1. 組織変更（平成 20 年 4 月 1 日付）

##### ( 1 ) 「安全品質環境戦略室」の設置

一昨年 の 3 件 の 輸 送 障 害 を 受 け て、 安 全 は 経 営 と 表 裏 一 体 と い う 考 え に 基 づ き、 今 年 度 は 経 営 戦 略 室 で 戦 略 部 門 と し て 安 全 品 質 環 境 部 を 位 置 づ け て き ま し た。 全 社 的 な 縦 横 断 的 な 力 を 結 集 する こと に よ っ て、 鉄 道 工 事 安 全 シ ス テ ム の 構 築、 実 体 験 型 の 成 田 安 全 研 修 施 設 の 建 設、 当 該 施 設 を 活 用 し た 研 修 シ ス テ ム の 構 築 等 を 進 め、 一 定 の 成 果 を あ げ る こ と が で き ま し た。 来 年 度 は、 今 年 度 構 築 し た 安 全 シ ス テ ム を 着 実 に 実 施 す る た め、 安 全 品 質 環 境 部 を 「 安 全 品 質 環 境 戦 略 室 」 に 昇 格 さ せ ます。

##### ( 2 ) 「新事業推進部」「不動産開発部」の設置

PFI の よう な 長 期 に わ た る プ ロ ジ ェ ク ト 全 般 業 務 か ら 不 動 産 管 理 の よう な 兼 業 事 業 ま で 幅 広 い 部 署 と な っ て い る 新 事 業 プ ロ ジ ェ ク ト 推 進 室 は、 よ り 個 別 部 署 の 役 割 の 明 確 化 を 図 っ た 上 で 分 割 し、 経 営 戦 略 室 内 に 「 新 事 業 推 進 部 」 を、 建 築 本 部 内 に 「 不 動 産 開 発 部 」 を 設 置 し ます。

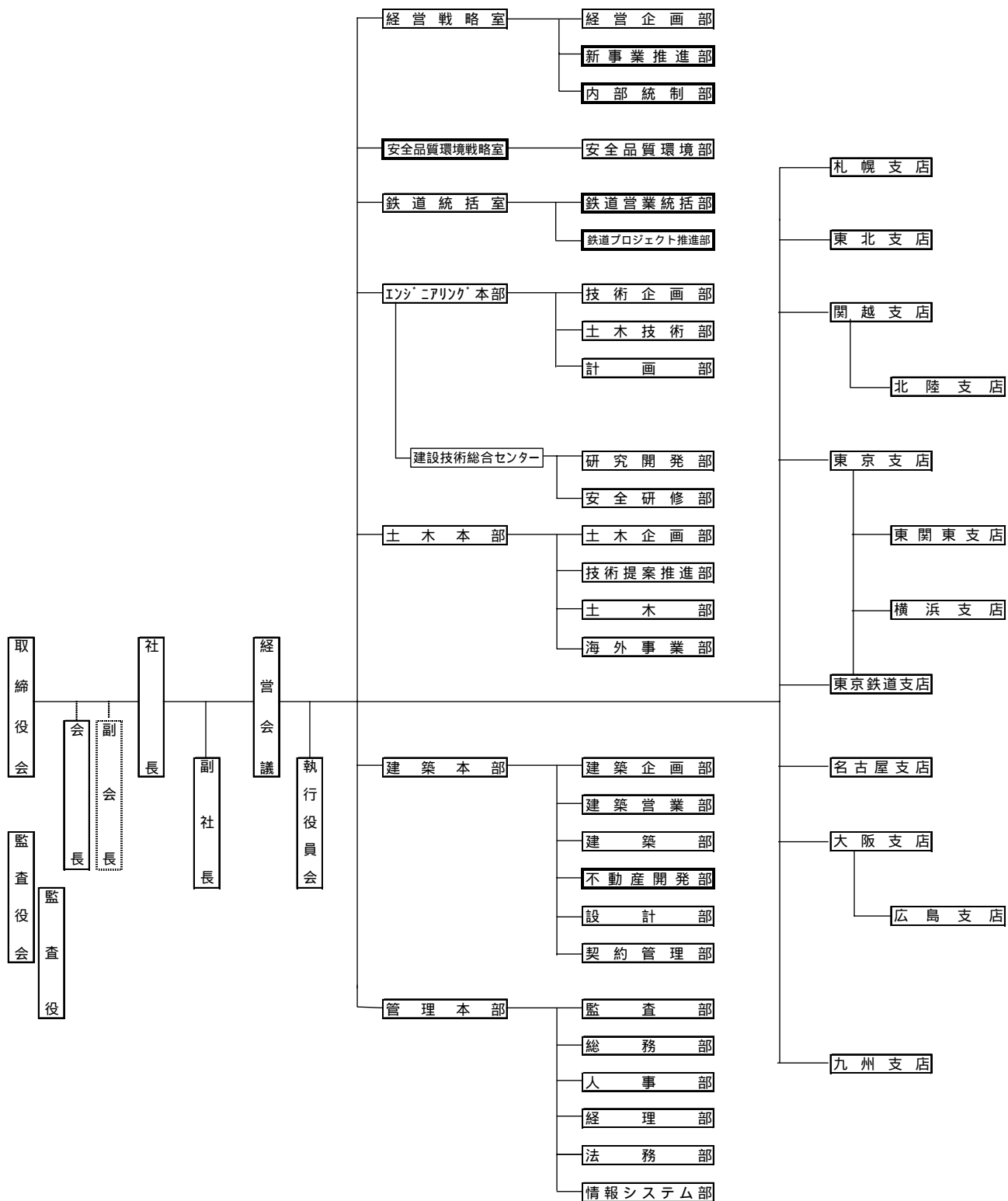
##### ( 3 ) 「内部統制部」の設置

今 後 の 内 部 統 制 シ ス テ ム の 本 格 的 運 用 開 始 に あ た り、 各 執 行 部 門 の 内 部 統 制 業 務 プ ロ セ ス の 監 視 ・ 調 整 を 行 う 目 的 で 経 営 戦 略 室 内 に 「 内 部 統 制 部 」 を 設 置 し ます。

##### ( 4 ) 「鉄道営業統括部」「鉄道プロジェクト推進部」の設置

鉄 道 工 事 の 全 国 営 業 戦 略 を 立 案 す る 部 署 と し て、 鉄 道 統 括 室 内 に 「 鉄 道 営 業 統 括 部 」 を 設 置 し ます。 ま た、 経 営 戦 略 室 内 の 「 鉄 道 計 画 ・ 調 整 部 」 を 改 編 し、 今 後 の 駅 周 辺 プ ロ ジ ェ ク ト の 計 画 等 へ 対 応 し て い く た め に、 「 鉄 道 プ ロ ジ ェ ク ト 推 進 部 」 と し て 鉄 道 統 括 室 内 に 設 置 し ます。

# 新組織図



2. 役員的人事（平成20年4月1日付）

氏名	新役職	現役職
工藤長生	[代表取締役] 執行役員副社長 経営戦略室長	[代表取締役] 執行役員副社長 経営戦略室長 兼 管理本部長
川人達男	専務執行役員 土木本部担当 兼 経営戦略室担当	専務執行役員 新事業プロジェクト推進室長 兼 土木本部担当
高橋治夫	常務執行役員 鉄道統括室長 兼 安全品質環境戦略室長	常務執行役員 鉄道統括室長
浅師光男	執行役員 建築本部担当 兼 管理本部担当	執行役員 建築本部担当 兼 管理本部担当 兼 新事業プロジェクト推進室担当
伊藤孝	執行役員 建築本部担当 兼 管理本部担当	執行役員 建築本部担当 兼 管理本部担当 兼 新事業プロジェクト推進室担当
坂口稔	執行役員 土木本部担当	執行役員 東京支店長
手島敬二	[取締役] 執行役員 管理本部長	[取締役] 執行役員 経営戦略室副室長
斎藤一	執行役員 建築本部 副本部長(営業担当)兼 不動産開発部長	執行役員 新事業プロジェクト推進室副室長
阿比留卓雄	執行役員 東京支店長	執行役員 名古屋支店長
市脇富久男	執行役員 名古屋支店長	執行役員 名古屋支店副支店長

3. 重要な使用人の役職発令（平成20年4月1日付）

氏名	新役職	現役職
八太正春	広島支店長	土木本部技術提案推進部長

以上